

# Modelo 201

## Autocorte por Mecanismo y Tracción Manual



### *Rendimiento de Primera en un Autocorte mecánico .*

**-Sin Baterías** ni botones de programación ni sensores.

**-Intuitivo e Higiénico** .No tiene que tocar el dispensador, sólo el trozo de papel. Manos Libres de contaminación.

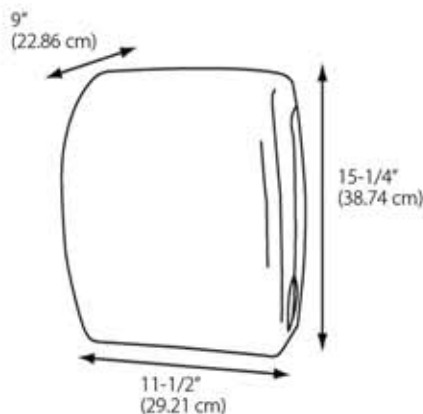
**-Universal**. Posiblemente el dispensador que menos fuerza de tracción necesita en el mercado para proporcionar un servicio, rápido y suave, funcionando con casi todos los tipos de toalla en rollo.

**-Cubierta translúcida**, para facilitar la visión del nivel de papel.

**-Duradero**, construido en plásticos de Alto Impacto.

**-Cerradura de doble pestillo**, para prevenir la manipulación y el robo.

**-Consistente**, dispensa servicios de 27 cm de longitud y está concebido para rollos de toalla sin pre-corte, de 20-21 cm de diámetro y de 20-21 cm de ancho, con centro de 40 mm.



Especificaciones.

Dimensiones exteriores:

29,21 cm x 38,74 cm x 22,86 cm

Unidades por caja:

1 unidad.

Peso por caja:

2.494,76 gr/Unidad.

Volumen por caja:

0,025768 m3.

Colores estándar disponibles



Cubierta fumé translúcida  
Cuerpo Negro



Cubierta blanca translúcida  
Cuerpo blanco